



HANDLEIDING

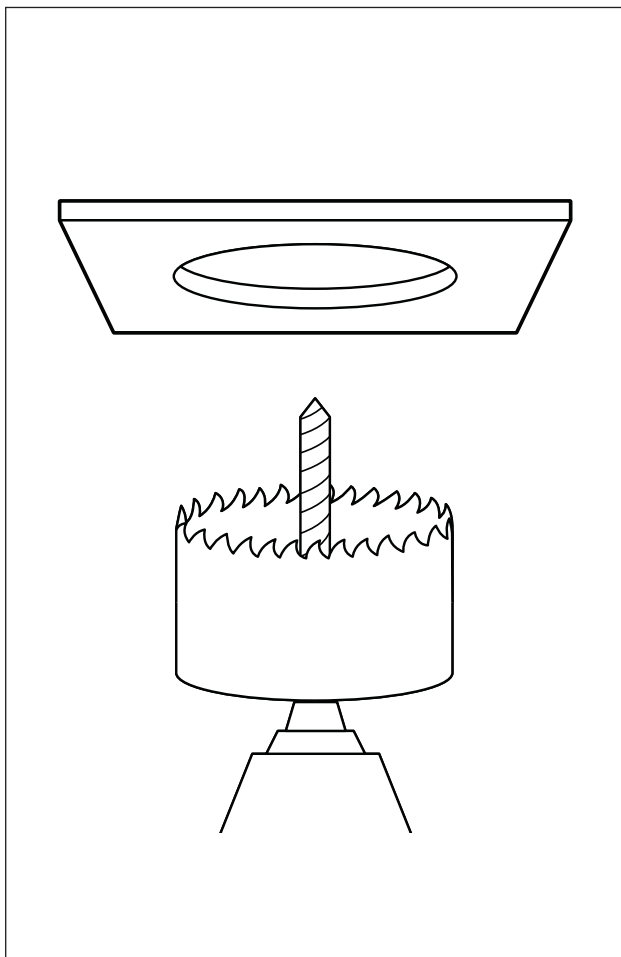
MOUNTING CONSTRUCTION PLASTER RING - GLARELESS SPOT

STAP 1

- Boor een gat in het plafond met een gatenzaag van \varnothing 88mm.

BENODIGDHEDEN

- Gatenzaag - \varnothing 88mm
- Boor

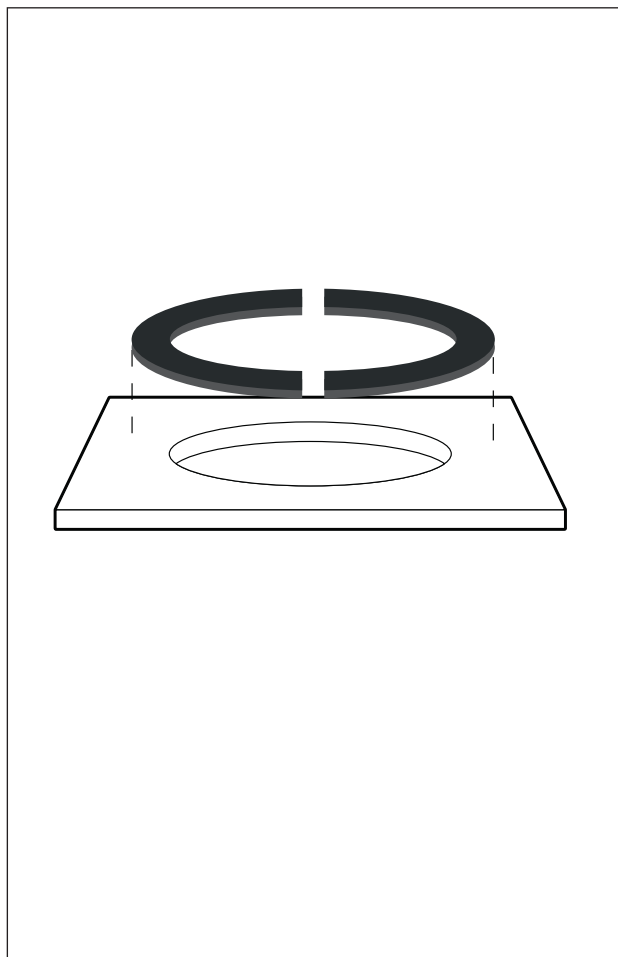


STAP 2

- Bevestig de houten ring dmv de plakstrip om het boorgat boven het plafond.

BENODIGDHEDEN

- Twee halve houten ringen

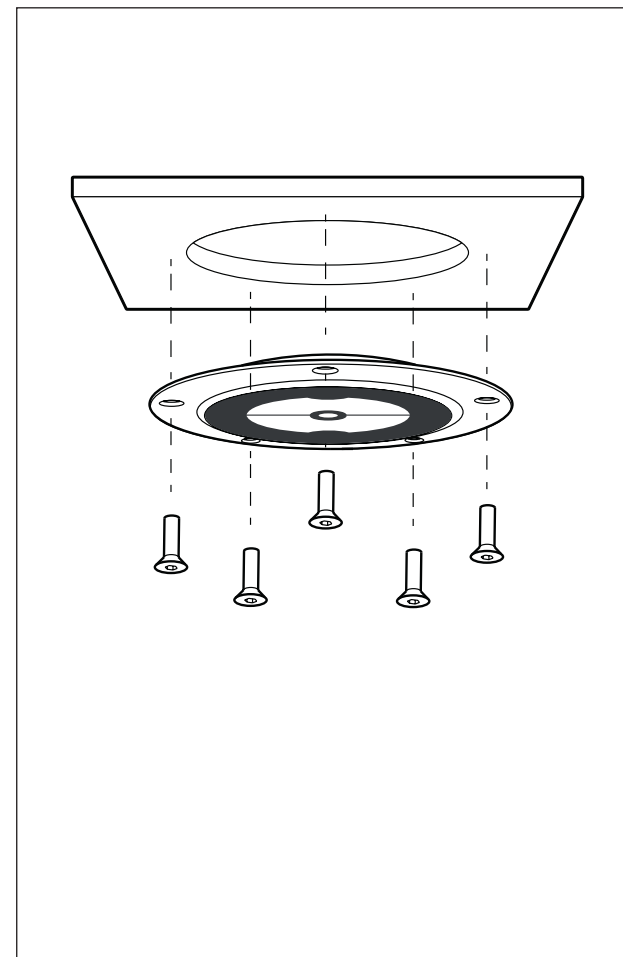


STAP 3

- Plaats de stuurring in het boorgat en schroef de stuurring met gipsplaat schroeven vast.

BENODIGDHEDEN

- 5 keer verzonken gipsplaat schroeven
- Schroevendraaier





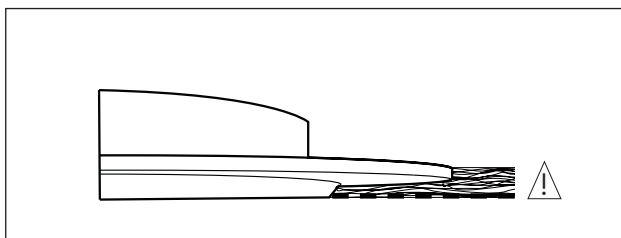
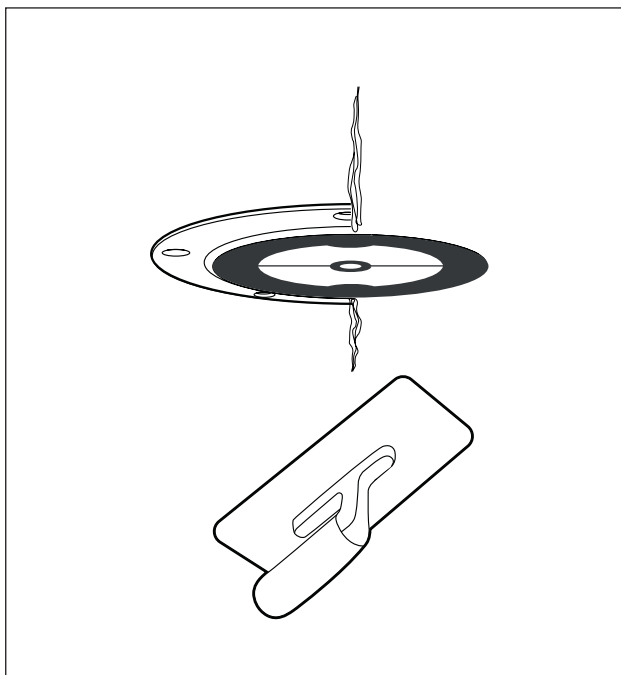
HANDLEIDING

MOUNTING CONSTRUCTION PLASTER RING - GLARELESS SPOT

STAP 4

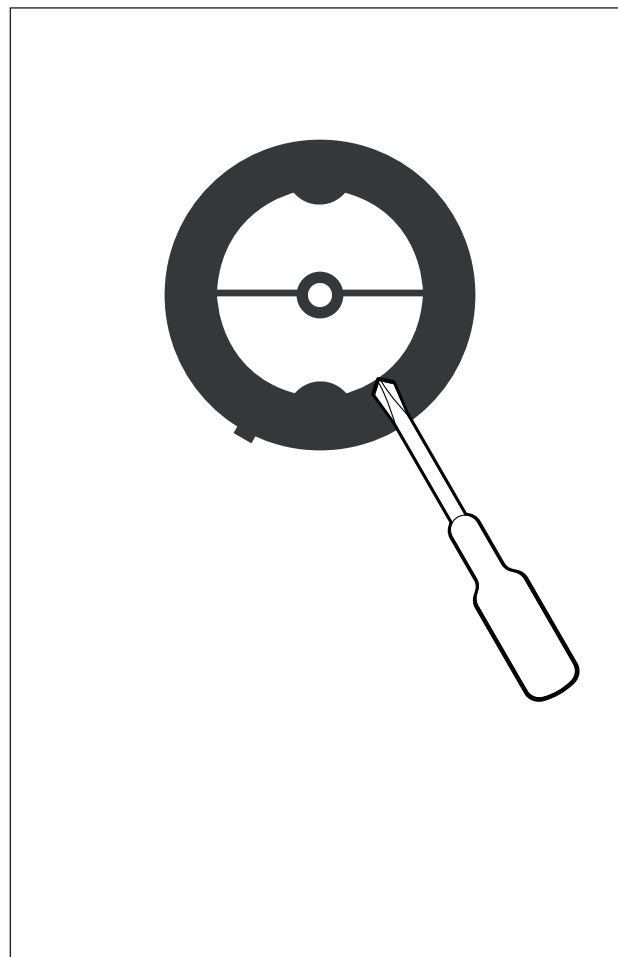
- Stuuk het plafond met stuurringen af.

LET OP: STRIJK HET STUUKWERK
GELIJKMATIG MET HET ZWARTE KAPJE



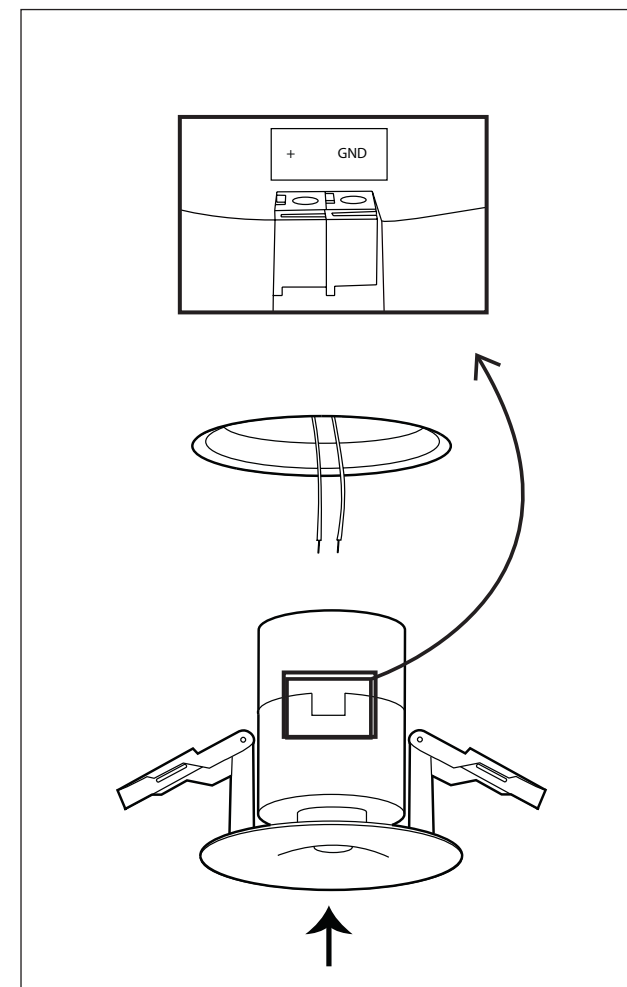
STAP 5

-Nadat het stuken is voltooid. Prikt u het
gaatje in het midden van het kapje door met
een schroevendraaier en wrik hem uit het
plafond.



STAP 6

-Kijk voor de bekabeling van de spot in de
datasheet op de website via de QR code op
de laatste bladzijde.
-druk het spotfront in de stuurkring



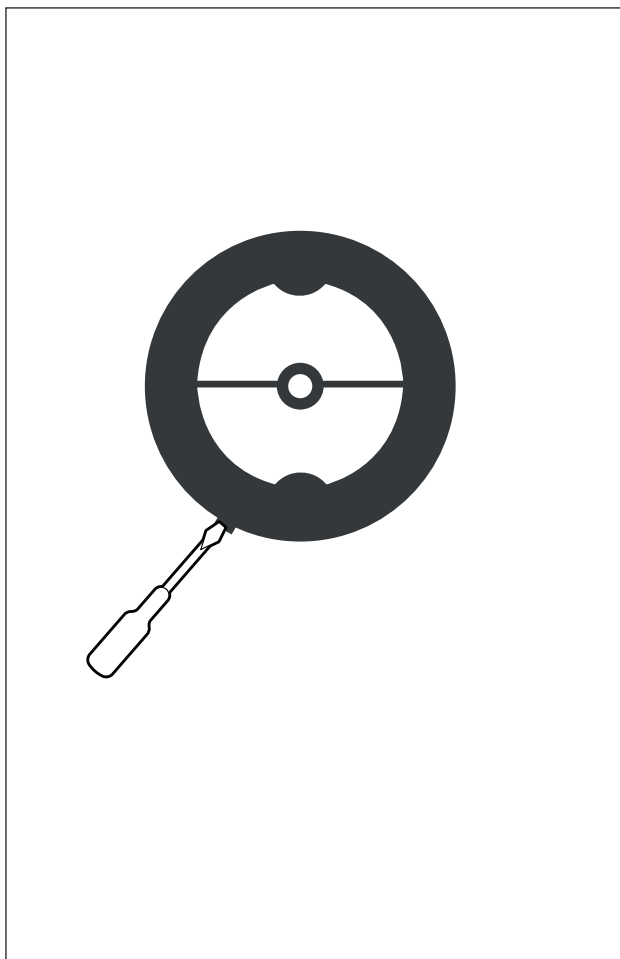


HANDLEIDING

MOUNTING CONSTRUCTION PLASTER RING - GLARELESS SPOT

STAP 7

- Om de spot te demonteren wrik je met een spanningszoeker in het open lipje van de stuukring de spot omhoog



SCAN FOR INSTRUCTIONS