

STAP 7

Wilt u meerdere spots in een groep plaatsen?

- Sluit de rode '+' van de driver aan op de rode '+' van de eerste spot.
- Sluit de zwarte 'GND' van de eerste spot aan op de rode '+' van de tweede spot.
- Sluit de zwarte 'GND' van de tweede spot aan op derode '+' van de derde spot.
- Sluit de zwarte 'GND' van de laatste spot aan op de zwarte '-' of 'GND' van de driver.

LET OP: Op deze manier mogen maximaal 4 spots in serie worden gezet.

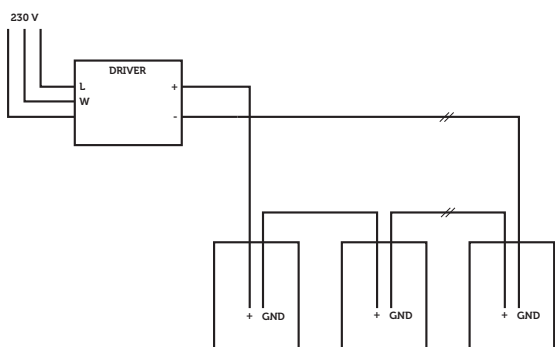
Als de spot een interne driver is, hoe moet de spot dan aangesloten worden?

- Dan moeten alle rode '+' en zwarte 'GND's' individueel naar de voeding.

Als de spot een interne driver heeft en deze alleen gevoed wordt, hoe werkt dat dan?

- Dan moet de rode '+' spot naar de rode '+' driver en de zwarte 'GND' spot naar de zwarte '-' driver.

AANSLUITSCHEMA SINGLE WHITE



AANSLUITSCHEMA DUAL WHITE

