



HANDLEIDING

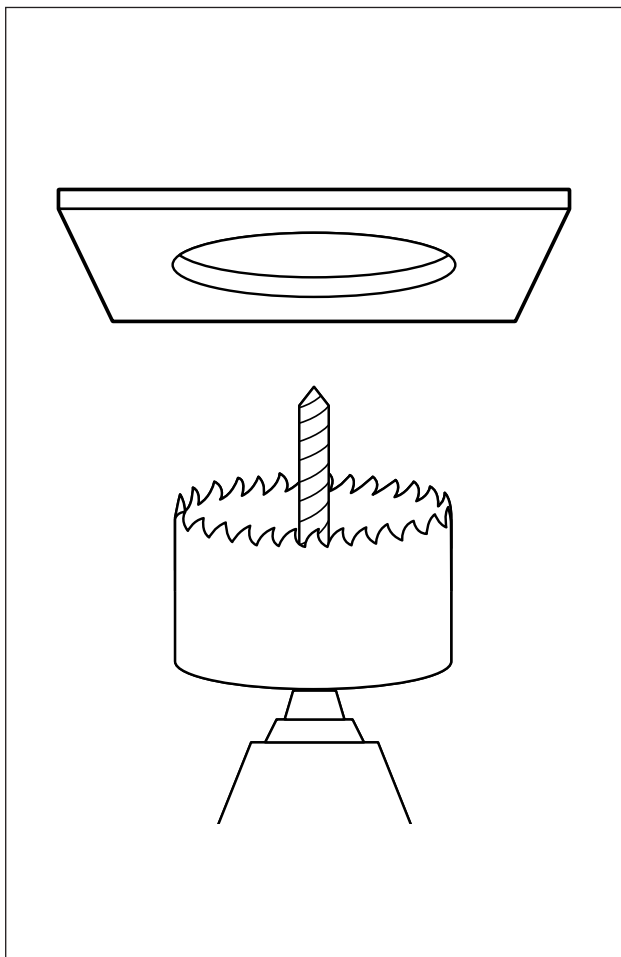
MOUNTING CONSTRUCTION PLASTER RING - GLARELESS SPOT

STAP 1

- Boor een gat in het plafond met een gatenzaag van \varnothing 88mm.

BENODIGDHEDEN

- Gatenzaag - \varnothing 88mm
- Boor

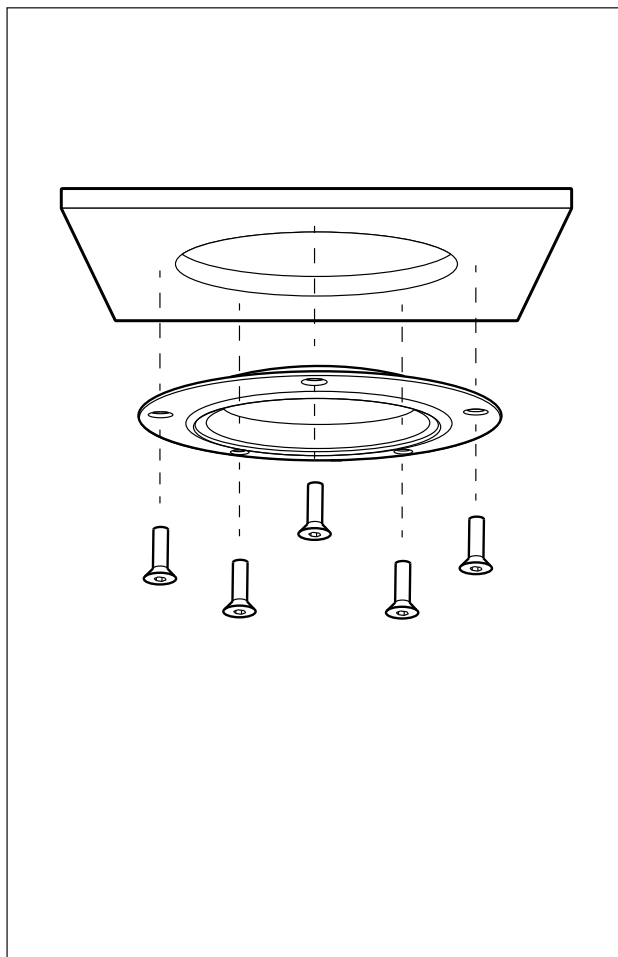


STAP 2

- Plaats de stuurring in het boorgat en schroef de stuurring met gipsplaatschroeven vast.

BENODIGDHEDEN

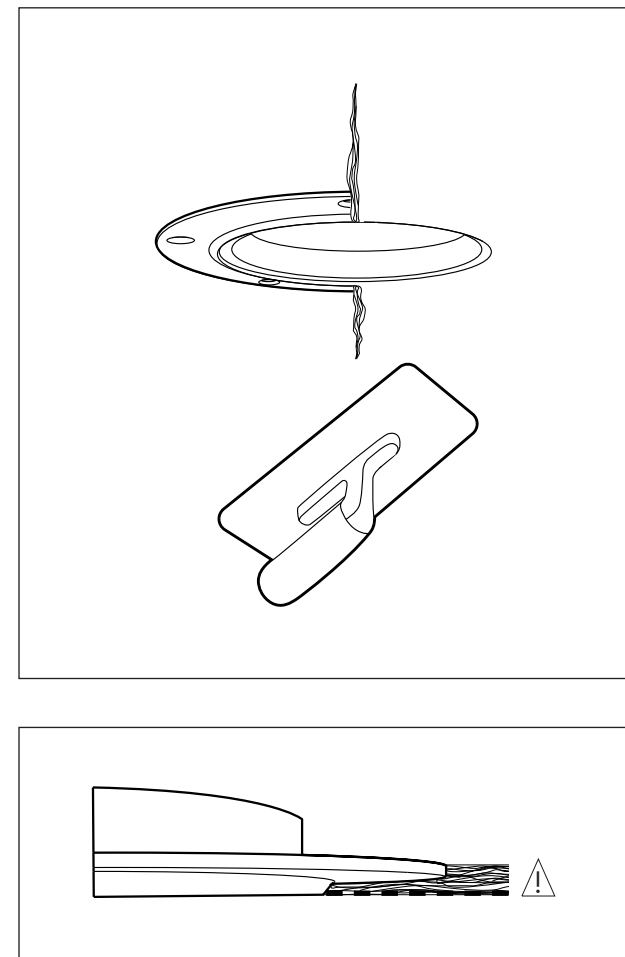
- 5 keer verzonken gipsplaatschroeven
- Schroevendraaier



STAP 3

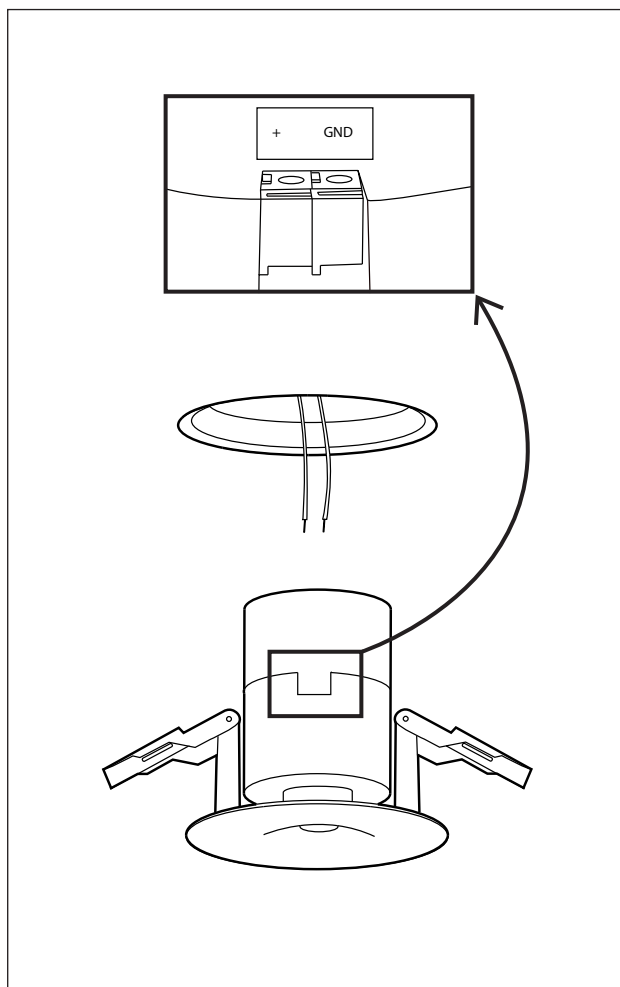
- Stuur het plafond met stuurringen af.

LET OP: Stuur niet hoger dan de binnenrand van de stuurring en voorkom dat er stuukpleister in de ring komt.



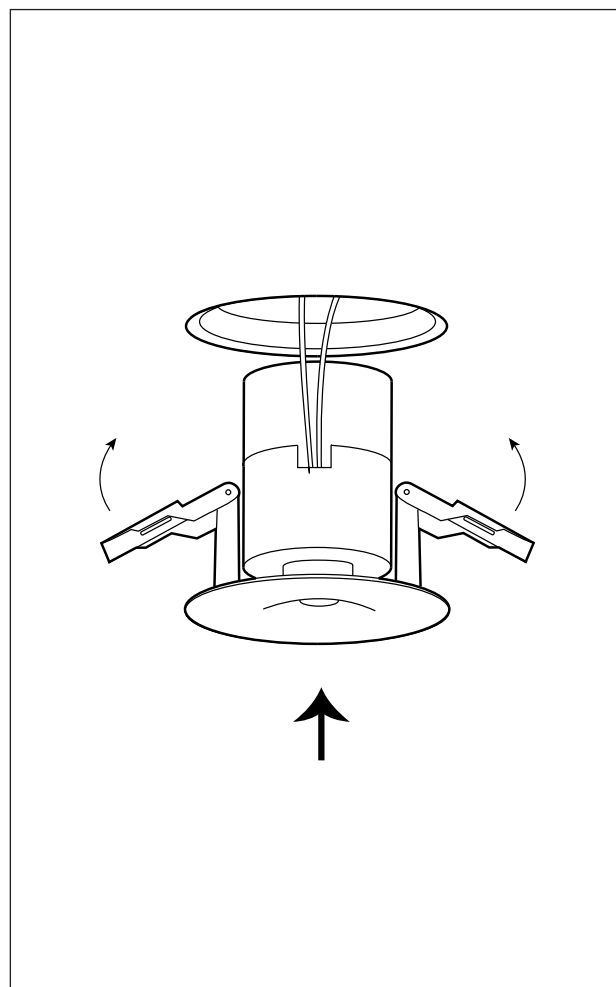
STAP 4

- Sluit de 'GND' en de '+' kabel aan op de stekker van de spot, druk hiervoor het oranje vlakje omlaag bij de stekkeraansluiting.
- Om meerdere spots in een groep te besturen zie het aansluitingsschema in stap 6.



STAP 5

- Druk de veren van de spot in en plaats de spot in het plafondgat.



STAP 6

- Wilt u meerdere spots in een groep plaatsen?
- Sluit de '+' van de driver aan op de '+' van de eerste spot.
- Sluit de 'GND' van de eerste spot aan op de '+' van de tweede spot.
- Sluit de 'GND' van de tweede spot aan op de '+' van de derde spot.
- Sluit de 'GND' van de laatste spot aan op de '-' of 'GND' van de driver.

LET OP: Op deze manier mogen maximaal 4 spots in serie worden gezet.

