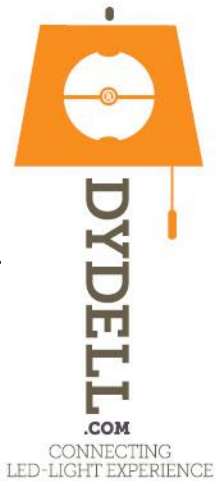


Montage richtlijnen DYDELL LEDbol

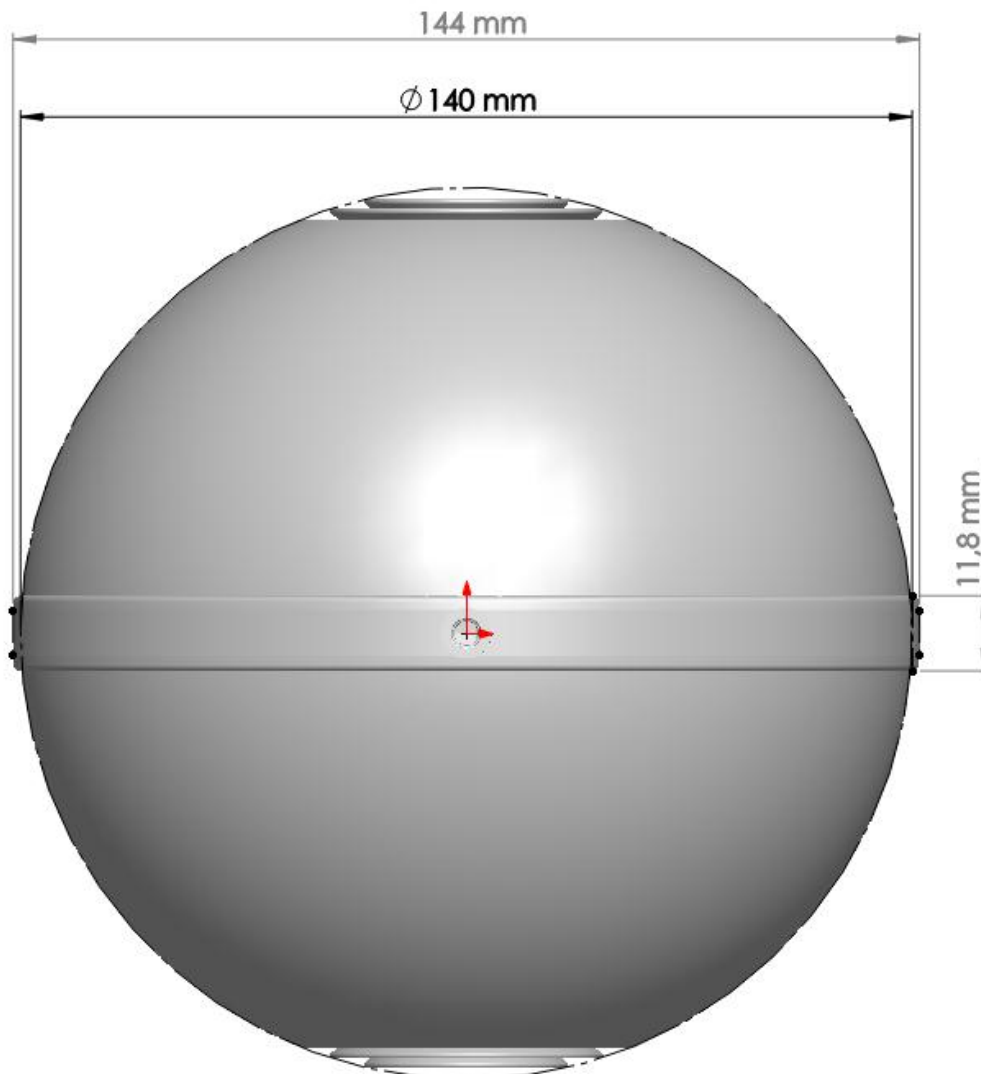


Er zijn 3 mogelijkheden om de DYDELL LEDbol te monteren:

1. Via een draadbuisconstructie aan de bovenzijde en onderzijde van de DYDELL LEDbol.
2. Via een plaatmontage van de Dydell LEDbol.
3. Via schroefaansluitingen in het midden van de DYDELL LEDbol.

Algemene DYDELL LEDbol afmetingen:

- Diameter DYDELL LEDbol is 140mm.
- Uiterste diameter is 144mm middenring DYDELL LEDbol.
- Hoogte van de middenring is 11,8mm.



DYDELL BV

Spaarne 55
2011 CE Haarlem
The Netherlands

Telephone

+31(0)23 529 38 88

Fax

+31(0)23 529 51 98

E-mail

info@dydell.com

Bank

ABN AMRO
421024550

KvK/CoC

521676580000

BTW/VAT

NL850326722B01



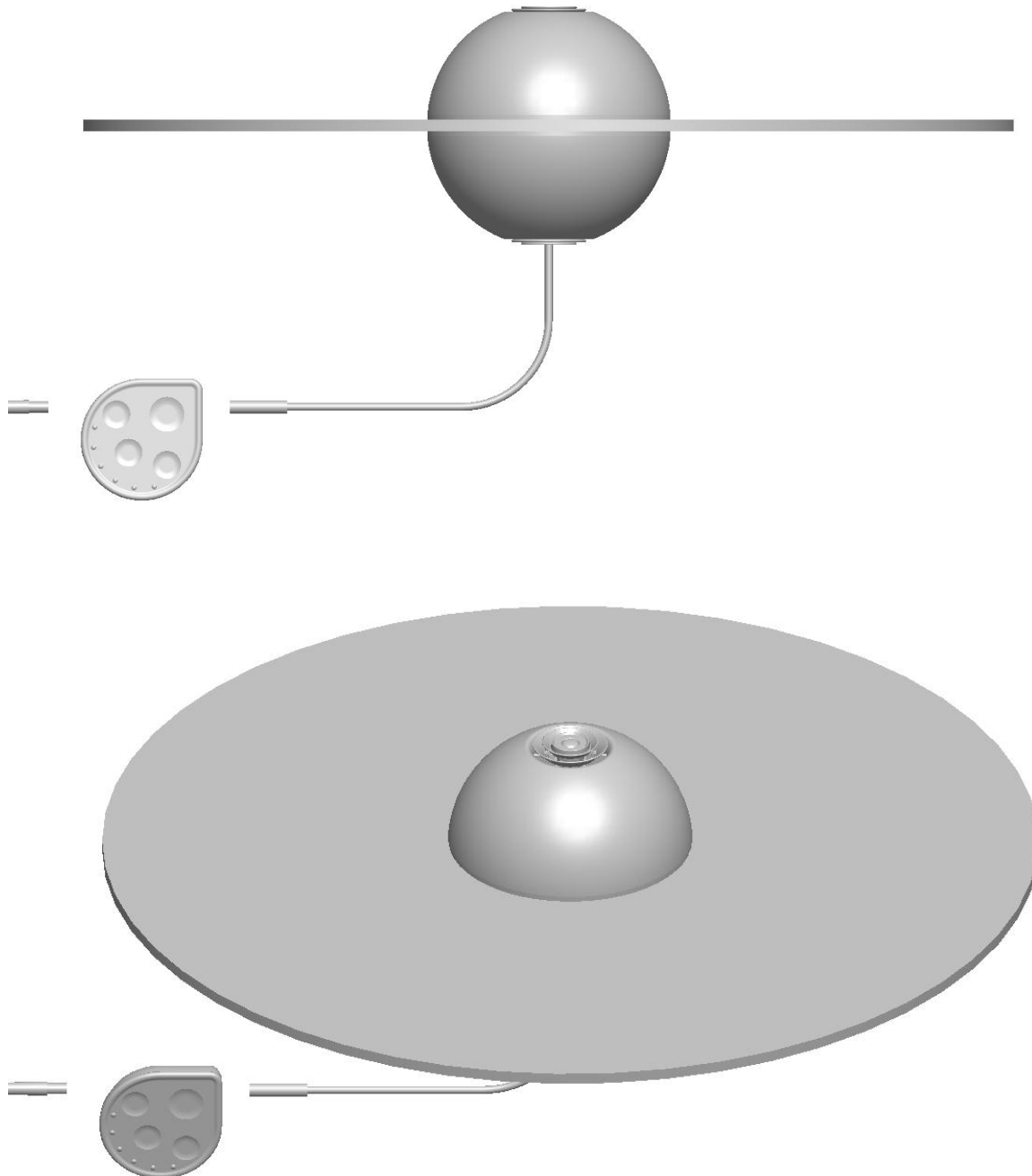
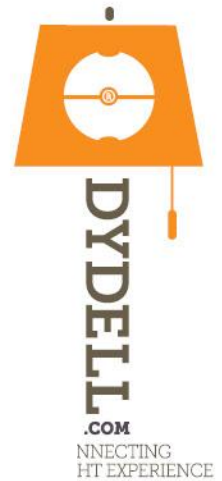
1. Draadbuisconstructie aan de bovenzijde en onderzijde van de DYDELL LEDbol.

Aan de bovenzijde en onderzijde van de LEDbol kan deze aangesloten worden door middel van een draadbuis met een buitendraad M10 x 1,0mm (hoogte van de schroefdraad is 9 mm).



2. Plaatmontage van de Dydell LEDbol.

Door de 2 halve bollen te klemmen tussen een plaat met een gat diameter van 133,5mm (+/- 0,5mm) en een dikte van 6,5mm, kan de LEDbol worden opgehangen aan het armatuur of kan het armatuur hangen aan de LEDbol (in het geval dat het armatuur hangt aan de LEDbol, dient er rekening gehouden te worden met het gewicht en zwaartepunt van het armatuur).



3. Schroefaansluitingen in het midden van de DYDELL LEDbol

In de DYDELL LEDbol kunnen optioneel 3 schroefdraad aansluitpunten worden gerealiseerd.

De M4 schroefdraad aansluitpunten zijn verdeeld over 360 graden (3 x 120 graden), waarbij de aansluitdiepte van de schroefdraad begint bij 45mm en eindigt bij 60mm diepte.

